



## EDITAL DO PREGÃO ELETRÔNICO 27/2023

O **PREFEITO DO MUNICÍPIO DO MUNICÍPIO DE ESPÍRITO SANTO DO TURVO**, Estado de São Paulo, no uso de suas atribuições legais, torna público que fará realizar **LICITAÇÃO**, na modalidade de **PREGÃO ELETRÔNICO**, de nº **27/2023**, do tipo **MENOR PREÇO GLOBAL POR FORNECEDOR**, para Eventual Aquisição de uniforme Escolares para o ano letivo de 2024, para a Secretaria Municipal de Educação da Prefeitura Municipal de Espírito Santo do Turvo .

O procedimento licitatório que dele resultar obedecerá, integralmente, à Lei Federal 10.520/2002, ao Decreto Federal 10.024/2019, aplicando-se, subsidiariamente, no que couberem, as disposições da Lei Federal 13.979/2020, as da Lei Federal 8.666/1993, as da Lei Complementar 123/2006 e das demais normas regulamentares aplicáveis à espécie.

**RECEBIMENTO DAS PROPOSTAS:** do dia de 02 outubro as 08h00 até o dia 13 de outubro de 2023, às 08h00min  
**INÍCIO DA SESSÃO DE DISPUTA DE LANCES:** 16 de outubro de 2023, às 11:00h  
**LOCAL:** <https://blcompras.com> “Acesso Identificado”  
**FORMALIZAÇÃO DE CONSULTAS E MAIORES INFORMAÇÕES:** Setor de Licitações – Rua: Lino dos Santos, S/N, Jardim Canaã, Espírito Santo do Turvo/SP – CEP 18937-000 – Telefone (14) 3375-9500 – E-mail: [licitacao@espíritosantodoturvo.sp.gov.br](mailto:licitacao@espíritosantodoturvo.sp.gov.br)

Não havendo expediente ou ocorrendo qualquer fato superveniente que impeça a realização do certame na data marcada, a sessão será automaticamente transferida para o primeiro dia útil subsequente, no mesmo horário anteriormente estabelecido.

Todas as referências de tempo deste Edital observarão, obrigatoriamente, o horário de Brasília – DF e, dessa forma, serão registrados no sistema eletrônico e na documentação relativa ao certame.

O Pregoeiro Oficial do Município e a Equipe de Apoio se reservam ao direito de não prestarem informações verbais sobre o referido Edital, dirimindo quaisquer dúvidas, desde que suscitadas por escrito, por via física ou eletrônica até 3 (tres) dias úteis anteriores à data fixada para abertura da sessão pública, qualquer pessoa poderá, por meio do sistema eletrônico, solicitar esclarecimentos ou impugnar o ato convocatório do Pregão Eletrônico. A impugnação, assim como os pedidos de esclarecimentos e informações, será formulada pelo endereço eletrônico – e-mail: [licitacao@espíritosantodoturvo.sp.gov.br](mailto:licitacao@espíritosantodoturvo.sp.gov.br) . Acolhida a impugnação contra o ato convocatório, será designada nova data para realização da sessão pública.

O valor estimado com a presente aquisição é de R\$189.083,89 (Cento e oitenta e nove mil, oitenta e tres reais e oitenta e nove centavos) As despesas para execução do presente, correrão por conta de dotações próprias do orçamento vigente, se necessário, créditos especiais e/ou repasses de recursos.

**02.00.00 - Poder Executivo**

**02.04.00 – Secretaria Municipal de Educação**

**02.04.01 – Ensino Fundamental**



- 12.361.0005.2.052 – Mochilas e Uniformes Escolares
- 164 – 05 – 3.3.90.32.00 – Material de distribuição Gratuita
- 02.04.02 – Creche Municipal
- 12.365.0005.2.053 – Mochilas e Uniformes Escolares – Creche
- 181 – 05 – 3.3.90.32.00 – Material de Distribuição Gratuita
- 02.04.03 – Pré-escola
- 12.365.0005.2.053 – Mochilas e Uniformes Escolares – Pré-Escola
- 198 – 05 – 3.3.90.32.00 – Material de Distribuição Gratuita

**1.1-** Registro de Preços para Eventual Aquisição de uniformes Escolares para o ano letivo de 2024, para a Secretaria Municipal de Educação da Prefeitura Municipal de Espírito Santo do Turvo, conforme especificado no Anexo 01 (Termo de Referência) deste Edital.

## **2- DISPOSIÇÕES PRELIMINARES**

**2.1-** O Pregão, na forma Eletrônica, será realizado em sessão pública por meio da INTERNET mediante condições de segurança - criptografia e autenticação - em todas as suas fases por meio do Sistema de Pregão Eletrônico (licitações) da Bolsa de Licitações e Leilões – BLL.

**2.2-** Os trabalhos serão conduzidos por funcionário da Prefeitura do Município de Espírito Santo do Turvo, denominado Pregoeiro, mediante a inserção e monitoramento de dados gerados ou transferidos para o aplicativo “Licitações” constante da página eletrônica da Bolsa de Licitações e Leilões – BLL (<https://bllcompras.com>).

## **3- RECEBIMENTO E ABERTURA DAS PROPOSTAS E DATA DO PREGÃO**

**3.1-** O fornecedor deverá observar as datas e os horários limites previstos no preâmbulo deste edital As propostas deverão obedecer às especificações deste instrumento convocatório e seus anexos e serão encaminhadas por meio eletrônico, após o registro dos interessados em participar do certame e o credenciamento de seus representantes.

**3.2-** A sessão pública de processamento do Pregão Eletrônico será realizada no endereço eletrônico : <https://bllcompras.com> “Acesso Identificado” no dia e hora mencionados no preâmbulo deste Edital e será conduzida pelo Pregoeiro com o auxílio da equipe de apoio.

## **4- CONDIÇÕES PARA PARTICIPAÇÃO**

**4.1-** Poderão participar desta licitação as empresas interessadas do ramo de atividade pertinente ao objeto que atenderem a todas as exigências que dizem respeito à habilitação.

**4.2-** Poderão participar deste Pregão Eletrônico as empresas que apresentarem toda a documentação exigida para o respectivo cadastramento no sistema eletrônico de licitações da Bolsa de Licitações e Leilões – BLL (<https://bll.org.br/cadastro/>).

**4.3-** O licitante deverá estar credenciado, preferencialmente de forma direta ou através



de empresas associadas à Bolsa de Licitações e Leilões - BLL, em até, no mínimo, uma hora antes do horário fixado no edital para o recebimento das propostas.

**4.4-** O provedor do sistema eletrônico poderá cobrar pelos custos de utilização dos recursos de tecnologia da informação, nos termos do regulamento do sistema, de acordo com o artigo 5º, inciso III, da Lei Federal 10.520/2002.

**OBSERVAÇÃO:** O custo de operacionalização e uso do sistema ficará a cargo do Licitante vencedor do certame que pagará à Bolsa de Licitações e Leilões – BLL, provedora do sistema eletrônico, o equivalente ao percentual estabelecido por ela sobre o valor contratual ajustado a título de taxa pela utilização dos recursos de tecnologia da informação.

**4.5-** A **microempresa** ou **empresa de pequeno porte** deverá, quando do cadastramento da proposta inicial de preço a ser digitado no sistema, **informar sua condição** como empresa (ME ou EPP).

**4.6-** Poderão participar da licitação empresas brasileiras ou estrangeiras em funcionamento no Brasil pertencentes ao ramo do objeto licitado, exceto as que contemplem o artigo 9º da Lei Federal nº 8666/93 sendo **vedada** a participação de:

**4.6-1.** reunidas sob a forma de consórcio, qualquer que seja sua forma de constituição;

**4.6-2.** empresas declaradas inidôneas para licitar ou contratar com qualquer órgão ou entidade da Administração Pública direta ou indireta, Federal, Estadual ou Municipal;

**4.6-3.** empresas impedidas de licitar ou suspensa para contratar nos termos do inciso III do art. 87 da Lei nº 8.666/93, do artigo 7º da Lei Federal nº 10.520/02 e da Súmula nº 51 deste Tribunal de Contas;

**4.6-4.** empresas com falências decretadas ou concordatárias, ressalvadas as que autorizadas judicialmente para tanto;

**4.6-4.1.** para as empresas que estiverem em recuperação judicial ou extrajudicial será permitida a participação, desde que a licitante apresente plano de recuperação já homologado pelo Juízo competente e em pleno vigor, e atenda a todos os demais requisitos de habilitação, nos exatos termos da Súmula 50 do TCE/SP:

*SÚMULA Nº 50 - Em procedimento licitatório, não pode a Administração impedir a participação de empresas que estejam em recuperação judicial, das quais poderá ser exigida a apresentação, durante a fase de habilitação, do Plano de Recuperação já homologado pelo juízo competente e em pleno vigor, sem prejuízo do atendimento a todos os requisitos de habilitação econômico-financeira estabelecidos no edital.*

**4.6-5.** Impedidas de licitar e contratar nos termos do art. 7º da Lei nº 10.520/02 e do art. 10º da Lei nº 9.605/98;

**4.6-6.** estrangeiras que não funcionem no país.

## **5- REGULAMENTO OPERACIONAL DO CERTAME**

**5.1-** O certame será conduzido pelo Pregoeiro, com o auxílio da equipe de apoio, nos termos da



previsão no artigo 51 e seus parágrafos da Lei Federal nº 8666/1993.

### **CREDENCIAMENTO NO SISTEMA LICITAÇÕES DA BLL:**

**5.2-** A participação do licitante no pregão eletrônico se dará por meio de participação direta ou através de empresas associadas à Bolsa de Licitações e Leilões – BLL, a qual, por meio de seu operador designado, indicará implícito conhecimento, aceitação e atendimento às exigências de habilitação previstas no Edital.

**5.3-** O acesso do operador ao pregão, para efeito de registrar a proposta e dar lances em nome do licitante, somente se dará mediante prévia definição de senha privativa.

**5.4-** A chave de identificação e a senha dos operadores poderão ser utilizadas em qualquer pregão eletrônico, salvo quando canceladas por solicitação do credenciado ou por iniciativa da Bolsa de Licitações e Leilões  
BLL.

**5.5-** É de exclusiva responsabilidade do usuário o sigilo da senha, bem como seu uso em qualquer transação efetuada diretamente ou por seu representante, não cabendo a Bolsa de Licitações e Leilões – BLL a responsabilidade por eventuais danos decorrentes do uso indevido da senha, ainda que por terceiros.

**5.6-** O credenciamento do fornecedor e de seu representante no sistema eletrônico implica a responsabilidade legal pelos atos praticados e a presunção de capacidade técnica para realização das transações inerentes ao pregão eletrônico.

### **PARTICIPAÇÃO:**

**5.7-** A participação no Pregão, na Forma Eletrônica, se dará por meio da digitação da senha pessoal e intransferível do representante credenciado e subsequente registro da proposta de preços, exclusivamente por meio do sistema eletrônico, observados data e horário limite estabelecidos.

**5.8-** Caberá ao fornecedor acompanhar as operações no sistema eletrônico durante a sessão pública do pregão, ficando responsável pelo ônus decorrente da perda de negócios diante da inobservância de quaisquer mensagens emitidas pelo sistema ou da desconexão do seu representante;

**5.8-1. É vedado ao fornecedor se identificar em sua proposta ao lançá-la no sistema ou no decorrer da sessão do pregão, sob pena de desclassificação do licitante.**

**5.9-** O licitante se responsabiliza exclusiva e formalmente pelas transações efetuadas em seu nome, assume como firmes e verdadeiras suas propostas e seus lances, inclusive os atos praticados diretamente ou por seu representante, excluídas responsabilidades do provedor do sistema e da Prefeitura do Município de Espírito Santo do Turvo por eventuais danos decorrentes de uso indevido das credenciais de acesso, ainda que por terceiros.

**5.10-** Qualquer dúvida em relação ao acesso no sistema operacional poderá ser esclarecida através de uma empresa associada ou pelos telefones: Curitiba-PR (41) 3097-4600 e 3097-4646 ou, ainda, por meio da Bolsa de Licitações e Leilões – BLL pelo e-mail [contato@bll.org.br](mailto:contato@bll.org.br).



## 6- APRESENTAÇÃO DA PROPOSTA E DOS DOCUMENTOS DE HABILITAÇÃO

**6.1-** Os licitantes deverão encaminhar, **exclusivamente** por meio do sistema, os **documentos de habilitação** exigidos no Anexo 02 concomitantemente com a **proposta** (modelo Anexo 04) contendo a descrição do objeto ofertado e o preço, até a data e o horário limite estabelecidos no preâmbulo deste Edital, quando, então, encerrar-se-á automaticamente a etapa de envio dessa documentação.

**6.1-1** A ausência de qualquer documento implicará a inabilitação do licitante.

**6.1-2** A existência de cadastro em sistemas unificados de fornecedores – tais como SICAF ou congêneres – não afasta o dever do licitante de anexar na plataforma os documentos relativos à habilitação exigidos no Anexo 02.

**6.2-** O envio da proposta, acompanhada dos documentos de habilitação exigidos, ocorrerá por meio de chave de acesso e senha.

**6.3-** São vedadas propostas para um **mesmo item/lote** formuladas por estabelecimentos distintos de uma **mesma licitante** (disputa entre matriz e filial ou entre filiais, por exemplo). O descumprimento implicará a desclassificação de ambas proponentes.

**6.4-** As Microempresas e Empresas de Pequeno Porte deverão encaminhar a documentação de habilitação, ainda que haja alguma restrição de regularidade fiscal e trabalhista, nos termos do art. 43, § 1º da LC 123/2006.

**6.5-** Incumbirá ao licitante acompanhar as operações no sistema eletrônico durante a sessão pública do Pregão, ficando responsável pelo ônus decorrente da perda de negócios, diante da inobservância de quaisquer mensagens emitidas pelo sistema ou de sua desconexão.

**6.6-** Até a abertura da sessão pública, os licitantes poderão retirar ou substituir a proposta e os documentos de habilitação anteriormente inseridos no sistema.

**6.7-** Não será estabelecida, nessa etapa do certame, ordem de classificação entre as propostas apresentadas, o que somente ocorrerá após a realização dos procedimentos de negociação e julgamento da proposta.

**6.8-** Os documentos que compõem a proposta e a habilitação do licitante melhor classificado somente serão disponibilizados para avaliação do pregoeiro e para acesso público após o encerramento da sessão de lances.

**6.9-** Os documentos **complementares** à proposta e à habilitação, quando necessários à confirmação daqueles exigidos no edital e já apresentados, deverão ser encaminhados pelo licitante melhor classificado após o encerramento do envio de lances no prazo de 2 (duas) horas, se assim o Pregoeiro solicitar após a sessão.

## 7- PREENCHIMENTO DA PROPOSTA

**7.1-** O licitante fará sua proposta mediante o preenchimento, no sistema eletrônico, dos campos



de valor **unitário** proposto, de marca, de fabricante e a descrição detalhada do objeto, contendo as informações que atendam às especificações do Termo de Referência (Anexo 01), indicando, no que for aplicável, o modelo, prazo de validade e/ou de garantia e número do registro e/ou inscrição do bem no órgão competente, quando for o caso.

**7.2-** Todas as especificações do objeto contidas na proposta vinculam a Contratada.

**7.3-** Nos valores propostos estarão inclusos todos os custos operacionais, encargos previdenciários, trabalhistas, tributários, comerciais e quaisquer outros que incidam direta ou indiretamente no fornecimento do(s) bem(ns).

**7.4-** Os preços ofertados, tanto na proposta inicial, quanto na etapa de lances, serão de exclusiva responsabilidade do licitante, não lhe assistindo o direito de pleitear qualquer alteração, sob alegação de erro, omissão ou qualquer outro pretexto.

**7.5-** O prazo de validade da proposta será de 60 (sessenta) dias, a contar da data da sessão pública do Pregão, antes de findar este prazo não será feito reajuste de preço.

**7.5-1.** Em sua omissão, a proposta será considerada válida pelo período acima, a contar da data da sessão pública do Pregão, independentemente de qualquer outra manifestação da licitante.

## **8- ABERTURA DA SESSÃO, CLASSIFICAÇÃO DAS PROPOSTAS E FORMULAÇÃO DE LANCES**

**8.1-** A abertura da presente licitação dar-se-á em sessão pública, por meio de sistema eletrônico, na data, horário e local indicados neste Edital.

**8.2-** O Pregoeiro verificará as propostas apresentadas, desclassificando desde logo aquelas que não estejam em conformidade com os requisitos estabelecidos neste Edital, contenham vícios insanáveis ou não apresentem as especificações técnicas exigidas no Termo de Referência (Anexo 01).

**8.3-** Também será desclassificada a proposta que identifique o licitante.

**8.4-** A desclassificação será sempre fundamentada e registrada no sistema, com acompanhamento em tempo real por todos os participantes.

**8.5-** A não desclassificação da proposta não impede o seu julgamento definitivo em sentido contrário, levado a efeito na fase de aceitação.

**8.6-** O sistema ordenará automaticamente as propostas classificadas, sendo que somente estas participarão da fase de lances.

**8.7-** Iniciada a etapa competitiva, os licitantes deverão encaminhar lances exclusivamente por meio do sistema eletrônico, sendo imediatamente informados do seu recebimento e do valor consignado no registro.



- 8.8-** O lance deverá ser ofertado pelo valor **GLOBAL** do item.
- 8.9-** Os licitantes poderão oferecer lances sucessivos, observando o horário fixado para abertura da sessão e as regras estabelecidas no Edital.
- 8.10-** O licitante somente poderá oferecer lance de valor inferior ao último por ele ofertado e registrado pelo sistema.
- 8.11-** No decorrer da sessão de lances, poderá o pregoeiro estabelecer um intervalo de diferença de valores entre os lances, que incidirá tanto em relação aos lances intermediários quanto em relação à proposta que cobrir a melhor oferta, respeitado o mínimo de R\$ 0,01 (um centavo).
- 8.12-** O intervalo entre os lances enviados pelo mesmo licitante não poderá ser inferior a 20 (vinte) segundos e o intervalo entre lances não poderá ser inferior a 03 (três) segundos, sob pena de serem automaticamente descartados pelo sistema os respectivos lances.
- 8.13-** Será adotado, para o envio de lances no pregão eletrônico, o modo de disputa “**aberto e fechado**”, no qual os licitantes apresentarão lances públicos e sucessivos com prorrogações.
- 8.14-** A etapa de lances da sessão pública terá duração de dez minutos e, após isso, será prorrogada automaticamente pelo sistema quando houver lance ofertado nos últimos dois minutos do período de duração da sessão pública.
- 8.15-** A prorrogação automática da etapa de lances de que trata o item anterior será de dois minutos e ocorrerá sucessivamente sempre que houver lances enviados nesse período de prorrogação, inclusive no caso de lances intermediários.
- 8.16-** Não havendo novos lances na forma estabelecida nos itens anteriores, a sessão pública encerrar-se-á automaticamente.
- 8.17-** Encerrada a fase competitiva sem que haja a prorrogação automática pelo sistema, poderá o pregoeiro, assessorado pela equipe de apoio, justificadamente, admitir o reinício da sessão pública de lances, em prol da consecução do melhor preço.
- 8.18-** Não serão aceitos dois ou mais lances de mesmo valor, prevalecendo aquele que for recebido e registrado em primeiro lugar.
- 8.19-** Durante o transcurso da sessão pública, os licitantes serão informados, em tempo real, do valor do menor lance registrado, vedada a identificação do licitante.
- 8.20-** Na hipótese de o sistema eletrônico desconectar para o pregoeiro no decorrer da etapa de envio de lances da sessão pública e permanecer acessível aos licitantes, os lances continuarão sendo recebidos, sem prejuízo dos atos realizados.
- 8.21-** Quando a desconexão do sistema eletrônico para o pregoeiro persistir por tempo superior a dez minutos, a sessão pública será suspensa e reiniciada somente decorridas vinte e quatro horas após a comunicação do fato aos participantes, na plataforma da Bolsa de Licitações e Leilões – BLL.



**8.22-** O critério de julgamento adotado será o menor preço por item, conforme definido neste Edital e seus anexos.

**8.23-** Caso o licitante não apresente lances, concorrerá com o valor de sua proposta.

**8.24-** No caso de empate, serão aplicados os critérios de desempate previstos nos art. 44 e art. 45 da Lei Complementar nº 123/2006 (preferência às MEs/EPPs); seguido da aplicação do critério estabelecido no § 2º do art. 3º da Lei Federal 8.666/1993, tendo preferência, nesta ordem: os bens e serviços produzidos no País; produzidos ou prestados por empresas brasileiras; produzidos ou prestados por empresas que invistam em pesquisa e no desenvolvimento de tecnologia no País; produzidos ou prestados por empresas que comprovem cumprimento de reserva de cargos prevista em lei para pessoa com deficiência ou para reabilitado da Previdência Social e que atendam às regras de acessibilidade previstas na legislação.

**8.25-** Persistindo o empate, a proposta vencedora será sorteada pelo sistema eletrônico dentre as propostas empatadas.

**8.26-** Encerrada a etapa de envio de lances da sessão pública, o pregoeiro encaminhará, pelo sistema eletrônico, **contraproposta** ao licitante que tenha apresentado o melhor preço, para que seja obtida **melhor proposta**, vedada a negociação em condições diferentes das previstas no edital.

**8.26-1.** A negociação será realizada por meio do sistema, podendo ser acompanhada pelos demais licitantes.

**8.26-2.** Caso a negociação torne necessária a complementação dos documentos anexados na plataforma no momento da habilitação, o pregoeiro solicitará ao licitante que encaminhe por meio da plataforma, em até duas horas, os documentos complementares que possam ser autenticados eletronicamente ou, não sendo possível a autenticação, na forma e no prazo do item 10.3.

## 9- DA ACEITABILIDADE DA PROPOSTA VENCEDORA

**9.1-** Encerrada a etapa de negociação, o pregoeiro examinará a proposta classificada em primeiro lugar quanto à adequação ao objeto e à compatibilidade do preço em relação ao máximo estipulado para contratação neste Edital e em seus anexos, observado o disposto no parágrafo único do art. 7º e no § 9º do art. 26 do Decreto Federal 10.024/2019.

**9.2-** Será **desclassificada** a proposta ou o lance vencedor que apresentar **preço final superior** ao máximo estimado no Termo de Referência (Anexo 01) ou que apresentar preço manifestamente **inexequível**.

**9.3-** Se a proposta ou lance vencedor for desclassificado, o Pregoeiro examinará a proposta ou lance subsequente, e, assim sucessivamente, na ordem de classificação, observados, no caso de empate, o disposto nos itens 8.24 e seguintes.

## 10- HABILITAÇÃO





**10.1-** Para habilitação do(s) licitante(s), será analisada a conformidade e a regularidade dos documentos exigidos no Anexo 02 (encaminhados nos termos do item 6.1) com as disposições deste Edital e da legislação aplicável.

**10.2-** Na hipótese de necessidade de envio de documentos **complementares** após o julgamento da proposta e **que possam ser autenticados por meio eletrônico**, deverão ser apresentados em formato digital, via sistema, após solicitação do pregoeiro na plataforma, no prazo de 2 (duas) horas.

**10.3-** Os documentos relativos à habilitação das empresas declaradas detentoras das melhoras ofertas anexados à plataforma nos termos do item 6.1 **que não puderem ter a sua autenticidade aferida por meio eletrônico** (assinatura digital ou autenticação eletrônica com código de verificação), deverão ser numerados sequencialmente e encaminhados em originais, cópias autenticadas ou, ainda, nos termos do que dispõe a Lei Federal 13.726/2018, no prazo máximo de 48 (quarenta e oito) horas, contados da data da sessão pública, **juntamente com a proposta de preços corrigida** (item 11.1 do Edital), para a Prefeitura do Município de Espírito Santo do Turvo, pessoalmente ou por meio de serviço postal, no endereço abaixo:

PREFEITURA MUNICIPAL: Setor de Licitações – Rua: Lino dos Santos, S/N, Jardim Canãã, Espírito Santo do Turvo/SP – CEP 18937-000 – Telefone (14) 3375-9500- PREGOEIRO

**10.4-** Para o cumprimento do prazo disposto no item anterior, será válida a comunicação do Código de Rastreo nos termos do item 18.3.

**10.5-** A verificação da validade e autenticidade dos documentos habilitatórios será feita, sempre que possível, por meio dos sítios eletrônicos oficiais de órgãos e entidades emissores das certidões.

**10.6-** O pregoeiro poderá, no julgamento da **habilitação** e das **propostas**, **suspender** a sessão para analisa-los minuciosamente ou para realizar diligências com vistas ao saneamento de erros ou falhas que não alterem a substância das propostas, dos documentos e sua validade jurídica, mediante decisão fundamentada, registrada em ata e acessível aos licitantes, e lhes atribuirá validade e eficácia para fins de habilitação e classificação.

**10.6-1.** A data e o horário de retomada da sessão pública serão informados com, no mínimo, vinte e quatro horas de antecedência, no *chat* da plataforma, e a ocorrência será registrada em ata.

## **11- ENCAMINHAMENTO DA PROPOSTA VENCEDORA**

**11.1-** A Empresa vencedora deverá apresentar pessoalmente ou despachar via serviço postal, a Proposta de Preços escrita com o(s) valor(es) oferecido(s) após a etapa de lances, em 01 (uma) via rubricada em todas as folhas e a última assinada pelo Representante Legal da Empresa citado nos documentos de habilitação, em linguagem concisa, sem emendas, rasuras ou entrelinhas, contendo as informações constantes no item a seguir, dentro do prazo e endereço disposto no item



10.3.

**11.2- A proposta escrita** (modelo no Anexo 04) deverá conter:

número do Pregão (*Pregão Eletrônico 27/2023*);

razão social da proponente; CNPJ; endereço completo; telefone/fax e e-mail atualizados para contato; banco, agência, praça de pagamento e conta corrente; qualificação completa do preposto que representará a licitante, indicando seu nome completo, data de nascimento, nacionalidade, estado civil, cargo, RG, CPF, endereço residencial, telefone e e-mail pessoais e assinatura;

O endereço e CNPJ informados deverão ser do estabelecimento que de fato emitirá a nota fiscal eletrônica;

descrição do objeto, em conformidade com as especificações do **Anexo 01** deste Edital, com indicação da fabricante;

preço unitário e total por item, não superiores aos valores estimados (**Anexo 01** – Termo de Referência), em algarismo, expresso em moeda corrente nacional, apurados à data de sua apresentação, sem inclusão de qualquer encargo financeiro ou previsão inflacionária;

**d.1) Nos preços propostos deverão estar incluídos, além do lucro, todas as despesas e custos, como por exemplo: transportes, fretes, materiais, tributos de qualquer natureza e todas as despesas, diretas ou indiretas relacionadas com o objeto ora licitado;**

preço total da proposta, em algarismo, expresso em moeda corrente nacional;

prazo de validade da proposta de no mínimo 60 (sessenta) dias;

local, data, assinatura, e identificação do signatário.

**11.3-** O objeto deverá atender às especificações constantes no Anexo 01.

**11.4-** Serão desclassificadas as propostas que conflitem com as normas deste Edital ou da legislação em vigor.

**11.5-** A proposta final será documentada nos autos e considerada no decorrer da execução da aquisição.

**11.6-** Todas as especificações do objeto contidas na proposta, tais como marca, modelo, tipo, fabricante e procedência, vinculam a Contratada.

**11.7-** Os preços deverão ser expressos em moeda corrente nacional, o valor unitário em algarismos e o valor global em algarismos e por extenso.

**11.8-** Ocorrendo divergência entre os preços unitários e o preço global, prevalecerão os primeiros; no caso de divergência entre os valores numéricos e os valores expressos por extenso, prevalecerão estes últimos.

**11.9-** A oferta deverá ser firme e precisa, limitada rigorosamente ao objeto deste Edital, sem conter alternativas de preço ou de qualquer outra condição que induza o julgamento a mais de um resultado, sob pena de desclassificação.

**11.10-** A proposta deverá obedecer aos termos deste Edital e seus Anexos, não sendo considerada aquela que não corresponda às especificações ali contidas ou que estabeleça vínculo à proposta de outro licitante.

**11.11-** As propostas que contenham a descrição do objeto, o valor e os documentos complementares estarão disponíveis na internet, após a homologação.



## 12- RECURSOS

**12.1-** Declarado o vencedor, qualquer licitante poderá, no prazo de 15 (quinze) minutos, na sessão pública, de forma imediata e em campo próprio do sistema, manifestar sua intenção de recorrer.

**12.1-1.** As razões do recurso deverão ser apresentadas no prazo de três dias.

**12.1-2.** Os demais licitantes ficarão intimados para, se desejarem, apresentar suas contrarrazões, no prazo de três dias, contado da data final do prazo do recorrente, assegurada vista imediata dos elementos indispensáveis à defesa dos seus interesses.

**12.1-3.** Havendo quem se manifeste, caberá ao Pregoeiro verificar a tempestividade e a existência de motivação da intenção de recorrer, para decidir se admite ou não o recurso, fundamentadamente.

**12.2-** O acolhimento do recurso importará na invalidação apenas dos atos que não podem ser aproveitados.

**12.3-** A ausência de manifestação imediata e motivada do licitante quanto à intenção de recorrer, nos termos acima, importará na decadência desse direito, e o pregoeiro estará autorizado a adjudicar o objeto ao licitante declarado vencedor.

**12.4-** Não será concedido prazo para recursos sobre assuntos meramente protelatórios ou quando não justificada a intenção de interpor o recurso pelo proponente.

**12.5-** Os recursos e as contrarrazões deverão ser encaminhados pessoalmente ou por meio de serviço postal para a Prefeitura do Município de Espírito Santo do Turvo, no endereço:– Rua: Lino dos Santos, S/N, Jardim Canaã, Espírito Santo do Turvo/SP – CEP 18937-000 – Telefone (14) 3375-9500 A/C Setor de Licitações. Esta via deverá estar em papel timbrado com o nome da empresa, o número do processo, as razões do recurso ou das contrarrazões e assinatura do representante legal para que possa ser anexada no processo; deverá ser encaminhada, também, uma cópia na plataforma da Bolsa de Leilões e Licitações – BLL no mesmo prazo supracitado.

## 13- DA REABERTURA DA SESSÃO PÚBLICA

**13.1-** A sessão pública poderá ser reaberta:

**13.1-1.** Nas hipóteses de provimento de recurso que leve à anulação de atos anteriores à realização da sessão pública precedente ou em que seja anulada a própria sessão pública, situação em que serão repetidos os atos anulados e os que dele dependam;

**13.1-2.** Quando houver erro na aceitação do preço melhor classificado ou quando o licitante declarado vencedor não assinar o contrato, não retirar o instrumento equivalente ou não comprovar a regularização fiscal e trabalhista, nos termos do art. 43, §1º da LC nº 123/2006. Nessas hipóteses, serão adotados os procedimentos imediatamente posteriores ao encerramento da etapa de lances.

**13.2-** Todos os licitantes remanescentes serão convocados para acompanhar a sessão reaberta.

**13.3-** A convocação se dará por meio do sistema eletrônico (*chat* ou *e-mail*), ou, ainda, de



acordo com a fase do procedimento licitatório.

#### **14- ADJUDICAÇÃO E HOMOLOGAÇÃO**

**14.1-** O objeto da licitação será adjudicado ao licitante declarado vencedor, por ato do Pregoeiro, caso não haja interposição de recurso, ou pela autoridade competente, após a regular decisão dos recursos apresentados.

**14.2-** Após a fase recursal, constatada a regularidade dos atos praticados, a autoridade competente homologará o procedimento licitatório.

**14.3-** Na ausência de recurso, o pregoeiro adjudicará o objeto e encaminhará o processo devidamente instruído à autoridade superior propondo a homologação.

**14.4-** Prestação de Caução em Garantia. A Contratante poderá exigir da CONTRATADA garantia no valor correspondente a 5% (cinco por cento) do valor total do contrato, que deverá ser efetivada antes de sua assinatura, podendo ser prestada por uma das seguintes modalidades (a não prestação de garantia equivale à recusa injustificada para a celebração do contrato, caracterizando descumprimento total da obrigação assumida e sujeitando a adjudicatária às penalidades legalmente estabelecidas):

**14.4.1-** Caução em dinheiro: a ser recolhida nas agências do Banco do Brasil S.A. ou demais bancos autorizados a receber receitas de DARE-SP, com fornecimento de comprovante de pagamento com autenticação digital;

**14.4.2-** Títulos da dívida pública;

**14.4.3-** Seguro-garantia ou fiança bancária, na forma da legislação vigente, que deverão conter, conforme o caso: I) Prazo de validade correspondente ao início do período de vigência do contrato até o recebimento definitivo ou término do prazo de execução; II) expressa afirmação do fiador de que, como devedor solidário, fará o pagamento que for devido, independentemente de interpelação judicial, caso o afiançado não cumpra suas obrigações; III) Não poderá constar ressalva quanto à cobertura de multa administrativa, em consonância com o inciso III do artigo 80 da Lei Federal nº 8.666/93.

#### **15- MULTAS E SANÇÕES ADMINISTRATIVAS**

**15.1-** Quem, convocado dentro do prazo de validade de sua proposta, não celebrar o contrato, deixar de entregar ou apresentar documentação falsa, ensejar o retardamento da execução do seu objeto, não mantiver a proposta, comportar-se de modo inidôneo ou cometer fraude fiscal, ficará sujeito às sanções previstas no artigo 7º da Lei Federal n. 10.520/02, demais penalidades legais.

**15.2-** A adjudicatária será responsabilizada civil e criminalmente por todo e qualquer prejuízo, acidente ou dano que vier a ser causado ao município ou a terceiros em virtude da execução do objeto para o qual foi contratada.



## 16- IMPUGNAÇÃO AO EDITAL E ESCLARECIMENTOS

**16.1-** Até 03 (três) dias úteis antes da data designada para a abertura da sessão pública, qualquer pessoa poderá impugnar este Edital.

**16.2-** A impugnação poderá ser realizada na forma eletrônica, pelo e-mail [licitacao@espiritosantodoturvo.sp.gov.br](mailto:licitacao@espiritosantodoturvo.sp.gov.br) e, posteriormente, protocolada a original na Prefeitura, no endereço Rua: Lino dos Santos, S/N, Jardim Canaã, Espírito Santo do Turvo/SP.

**16.3-** Caberá ao Pregoeiro, auxiliado pelos responsáveis pela elaboração deste Edital e seus anexos, decidir sobre a impugnação no prazo de até dois dias úteis contados da data de recebimento da impugnação.

**16.4-** Acolhida a impugnação, será definida e publicada nova data para a realização do certame.

**16.5-** Não serão conhecidas as impugnações apresentadas fora do prazo legal e/ou subscritos por representante não habilitado legalmente ou não identificado no processo para responder pelo proponente.

**16.6-** Os pedidos de esclarecimentos referentes a este processo licitatório deverão ser enviados ao Pregoeiro a até 03 (três) dias úteis anteriores à data designada para abertura da sessão pública, exclusivamente por meio eletrônico, via internet, pelo e-mail [licitacao@espiritosantodoturvo.sp.gov.br](mailto:licitacao@espiritosantodoturvo.sp.gov.br).

**16.7-** O pregoeiro responderá aos pedidos de esclarecimentos no prazo de dois dias úteis, contado da data de recebimento do pedido, e poderá requisitar subsídios formais aos responsáveis pela elaboração do edital e dos anexos.

**16.8-** As impugnações e pedidos de esclarecimentos não suspendem os prazos previstos no certame.

**16.8-1.** A concessão de efeito suspensivo à impugnação é medida excepcional e deverá ser motivada pelo pregoeiro, nos autos do processo de licitação.

**16.8-2.** Caso a complexidade da matéria assim exija, suspenderá a data do certame para as devidas diligências que se façam necessárias.

**16.9-** As respostas aos pedidos de esclarecimentos serão divulgadas pelo sistema e vincularão os participantes e a administração.

## 17- FORMALIZAÇÃO DA CONTRATAÇÃO

**17.1-** A contratação decorrente desta licitação será formalizada mediante assinatura de termo de contrato, cuja respectiva minuta constitui Anexo 05 do presente ato convocatório.

**17.1.1-** A assinatura do contrato pela adjudicatária fica condicionada à comprovação de cadastro junto ao Sistema de Cadastramento Unificado de Fornecedores – SICAF, regularidade junto ao Cadastro Nacional de Condenações Cíveis por Ato de Improbidade



Administrativa e Inelegibilidade, supervisionado pelo Conselho Nacional de Justiça e regularidade junto ao cadastro de empresas inidôneas do Tribunal de Contas da União, do Ministério da Transparência, Fiscalização e Controladoria-Geral da União.

**17.2-** A adjudicatária deverá, no prazo de 5 (cinco) dias úteis contados da data da convocação, comparecer no Setor de Licitações e Contratos do Município de Espírito Santo do Turvo para assinar o termo de contrato ou encaminhá-la, em via física, assinada, dentro do mesmo prazo retro disposto, quando o instrumento de contrato for encaminhado via correio eletrônico, além do Termo previsto no Anexo 07.

**17.3-** Quando a Adjudicatária, convocada dentro do prazo de validade de sua proposta, se recusar a assinar o contrato, caracterizada a desistência, serão convocadas as demais licitantes classificadas, para participar de nova sessão pública do Pregão, com vistas à celebração da contratação, sem prejuízo da aplicação das penalidades cabíveis.

**17.4-** Essa nova sessão será realizada em prazo não inferior a 8 dias úteis, contados da divulgação do aviso.

## 18- DISPOSIÇÕES FINAIS

**18.1-** A presente licitação não importa necessariamente em contratação, podendo o Município de Espírito Santo do Turvo revogá-la, no todo ou em parte, por razões de interesse público, derivada de fato superveniente comprovado ou anulá-la por ilegalidade, de ofício ou por provocação mediante ato escrito e fundamentado disponibilizado no sistema para conhecimento dos participantes da licitação. O Município de Espírito Santo do Turvo poderá, ainda, prorrogar, a qualquer tempo, os prazos para recebimento das propostas ou para sua abertura.

**18.1-1.** Os licitantes não terão direito à indenização em decorrência da anulação do procedimento licitatório, ressalvado o direito do contratado de boa-fé ao ressarcimento dos encargos que tiver suportado no cumprimento do contrato.

**18.2-** O proponente é responsável pela fidelidade e legitimidade das informações prestadas e dos documentos apresentados em qualquer fase da licitação. A falsidade de qualquer documento apresentado ou a inverdade das informações nele contidas implicará a imediata desclassificação do proponente que o tiver apresentado, ou, caso tenha sido o vencedor, a rescisão do contrato ou do pedido de compra, sem prejuízo das demais sanções cabíveis.

**18.3-** A comunicação via e-mail ([licitacao@espiritosantodoturvo.sp.gov.br](mailto:licitacao@espiritosantodoturvo.sp.gov.br)) ou via telefone (14-3375-9500) do **CÓDIGO DE RASTREIO** da postagem (AR), tanto dos documentos de habilitação, quanto da proposta, ensejará o atendimento aos dispositivos de prazo de entrega neles dispostos.

**18.4-** É facultado ao Pregoeiro, ou à autoridade a ele superior, em qualquer fase da licitação, promover diligências com vistas a esclarecer ou a complementar a instrução do processo.

**18.5-** Os proponentes intimados para prestar quaisquer esclarecimentos adicionais deverão fazê-lo no prazo determinado pelo Pregoeiro, sob pena de desclassificação/inabilitação.

**18.6-** O desatendimento de exigências formais não essenciais não importará no afastamento do



proponente, desde que seja possível a aferição da sua qualificação e a exata compreensão da sua proposta.

**18.7-** As normas que disciplinam este Pregão serão sempre interpretadas em favor da ampliação da disputa entre os proponentes, desde que não comprometam o interesse da Administração, a finalidade e a segurança da contratação.

**18.8-** As decisões referentes a este processo licitatório poderão ser comunicadas aos proponentes por qualquer meio de comunicação que comprove o recebimento.

**18.9-** Os casos omissos do presente Pregão serão solucionados pelo Pregoeiro, nos termos da legislação pertinente.

**18.10-** A participação do proponente nesta licitação implica em aceitação de todos os termos deste Edital.

**18.11-** Não cabe à Bolsa de Licitações e Leilões – BLL qualquer responsabilidade pelas obrigações assumidas pelo fornecedor com o licitador, em especial com relação à forma e às condições de entrega dos bens ou da prestação de serviços e quanto à quitação financeira da negociação realizada.

**18.12-** O Pregoeiro e sua Equipe de Apoio atenderão os interessados no período das 08h às 17h, de segunda a sexta-feira, exceto feriados, na sede da Municipalidade no endereço supracitado, ou pelos telefones

(14) 3375-9500 / 3375-9537, ou ainda, preferencialmente, por meio do e-mail [licitacao@espíritosantodoturvo.sp.gov.br](mailto:licitacao@espíritosantodoturvo.sp.gov.br) para melhores esclarecimentos.

**18.13-** Integram o presente Edital:

- Anexo 01** - Termo de Referência;
- Anexo 02** - Documentos para Habilitação;
- Anexo 03** - Modelo de declaração de atendimento aos requisitos de habilitação;
- Anexo 04** - Modelo de Proposta;
- Anexo 05** - Modelo de Declarações;
- Anexo 06** - Minuta de Contrato;
- Anexo 07** - Termo de ciência

**18.14-** Para dirimir quaisquer questões decorrentes da licitação não resolvidas na esfera administrativa, será competente da Cidade de Santa Cruz do rio Pardo/SP. Espírito Santo do Turvo/sp, 26 de outubro de 2023.

**Afonso Nascimento Neto**  
**PREFEITO MUNICIPAL**



### Anexo 01: Pregão eletrônico nº27-2023-Termo de Referência

**Objeto:** Registro de preços para Aquisição de Uniformes Escolares para alunos da Rede Municipal de Ensino, para o ano letivo de 2024 através da Secretaria Municipal de Assistência Social da Prefeitura Municipal de Espírito Santo do Turvo conforme especificações abaixo.

LOTE ÚNICO							
ITEM	DESCRIÇÃO	UNID.	QTDE	MARCA	VAL. UNIT. R\$	TOTAL	VAL. R\$
1	Camiseta brc de manga curta	UNID	1.300	própria			
2	Camiseta brc de manga longa	UNID	1.300	própria			
3	Bermuda Masc. Malha Azul Helanca	UNID	200	própria			
4	Short ciclista suplêx fem.	UNID	370	própria			
5	Calça masc. Malha Azul Helanca	UNID	200	própria			
6	Calça legging suplêx	UNID	200	própria			
7	Calça bebê Malha Azul Moletom	UNID	100	própria			
8	Jaqueta Malha Azul Mescla Helanca	UNID	550	própria			
VALOR GLOBAL DA PROPOSTA							

VALOR TOTAL DA PROPOSTA – R\$.....(.....)

### Memorial Descritivo

#### Camisetas Manga Curta

O corpo e mangas da camiseta confeccionado em malha mista PV composição (67% poliéster-33%viscose) fio 30/1, gramatura de 170g/m2, anti pilling, na cor branca, Gola 'V' em Ribana na cor branca, composição (67%-33% viscose) armação 2x1. Deverá conter fixada internamente na peça uma etiqueta em LNT do fabricante com CNPJ, instruções de lavagem, tamanho, composição do tecido e ano de fabricação.

#### Personalização da peça:

A camiseta deverá conter em processo de Silkscreen:

Na frente lado esquerdo na altura do peito, logo “ a arte” de cada escola com cores medindo 70x70mm, (redondo). Na Manga direita estampar Logo do município com cores medindo 80x55mm.





As peças deverão ser embaladas separadamente em sacos plásticos transparentes, a peça deve estar limpa e íntegra, isenta de qualquer defeito que comprometa a sua apresentação.

**Confeção da Peça:** Costurada internamente com máquina overloque fio 100% poliéster. A barra do corpo deve ser rebatida com largura de 20 mm e costurada em máquina Galoneira Bitola estreita de 4 mm, duas agulhas. A gola Ribana aplicada em máquina overloque. Costura reforçada ombro a ombro e Deverá conter fixada internamente na peça uma etiqueta em LNT do fabricante com CNPJ, instruções de lavagem, tamanho, composição do tecido e ano de fabricação.

**LOGOTIPIA:**

**FRENTE: CONFORME ESCOLA SOLICITADA**



**MANGA: EM TODAS AS CAMISETAS MANGA CURTA E LONGA**



Para correta confecção segue abaixo a tabela de medidas a serem seguidas em centímetros com tolerância de 1,0 cm+/-.

ITEM	DESCRIÇÃO	1	2	4	6	8	10	12	14	16	P	M	G	GG	XG
------	-----------	---	---	---	---	---	----	----	----	----	---	---	---	----	----



		36	40	43	47	50	53	58	61	65	67	69	71	74	78
<b>A</b>	COMPRIMENTO DO CORPO														
<b>B</b>	LARGURA DO CORPO	30	32	34	36	38	41	43	45	48	54	56	58	60	65
<b>C</b>	CAVA DA MANGA	12	13	15	15	16	17	19	20	20	23	24	24	25	28
<b>D</b>	COMP. DA MANGA	9	10	12	12	14	15	16	18	20	22	23	24	25	27
<b>E</b>	ABERTURA DA MANGA	9	10	11	12	13	13	14	15	16	18	18	19	19	23
<b>F</b>	COMP. DO OMBRO	7	7	7	8	8	10	10	11	12	15	16	16	17	18
<b>G</b>	ABERTURA GOLA	9	9	10	11	11	12	12	14	14	16	17	17	17	18

#### IMAGEM ILUSTRATIVA



#### Camisetas Manga Longa

O corpo e mangas da camiseta confeccionado em malha mista PV composição (67% poliéster-33%viscose) fio 30/1, gramatura de 170g/m<sup>2</sup>, anti pilling, na cor branca, Gola V e punho em ribana na cor branca, composição (67%-33% viscose) armação 2x1. Deverá conter fixada internamente na peça uma etiqueta em LNT do fabricante com CNPJ, instruções de lavagem, tamanho, composição do tecido e ano de fabricação.

#### Personalização da peça:

A camiseta deverá conter em processo de Silkscreen:

Na frente lado esquerdo na altura do peito, logo “ a arte” de cada escola com cores medindo 70x70mm, (redondo). Na Manga direita estampar Logo do município com cores medindo 80x55mm.

As peças deverão ser embaladas separadamente em sacos plásticos transparentes, a peça deve estar limpa e íntegra, isenta de qualquer defeito que comprometa a sua apresentação.

**Confecção da Peça:** Costurada internamente com máquina overloque fio 100% poliéster. A barra do corpo e das mangas deve ser rebatida com largura de 20 mm e costurada em máquina Galoneira Bitola estreita de 4 mm, duas agulhas. A gola Retilínea aplicada em máquina overloque. Costura



reforçada ombro a ombro Deverá conter fixada internamente na peça uma etiqueta em LNT do fabricante com CNPJ, instruções de lavagem, tamanho, composição do tecido e ano de fabricação.

**LOGOTIPIA:**

**FRENTE: CONFORME ESCOLA SOLICITADA**



**MANGA: EM TODAS AS CAMISETAS MANGA CURTA E LONGA**

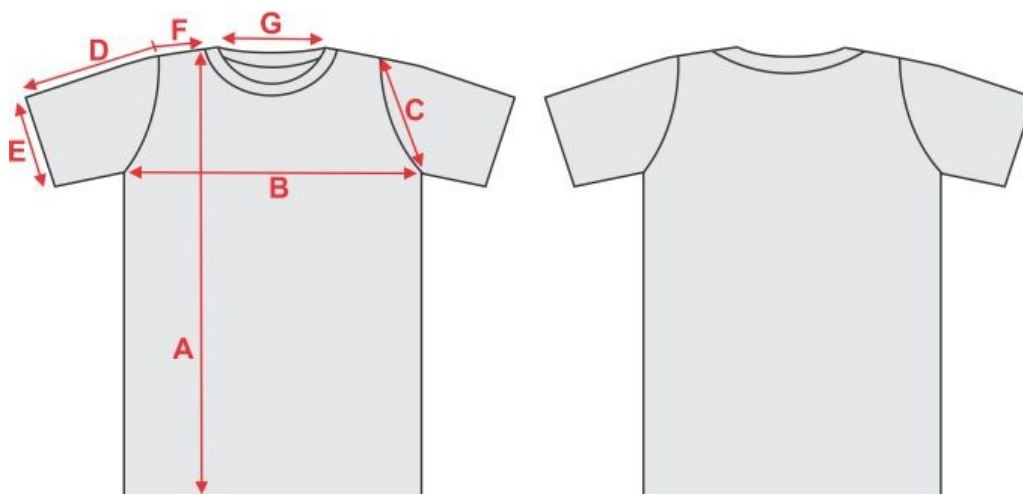




Para correta confecção segue abaixo a tabela de medidas a serem seguidas em centímetros com tolerância de 1,0 cm+/-

ITEM	DESCRIÇÃO	1	2	4	6	8	10	12	14	16	PP	P	M	G	GG
A	COMPRIMENTO DO CORPO	36	40	43	47	50	53	58	61	65	67	69	71	74	78
B	LARGURA DO CORPO	30	32	34	36	38	41	43	45	48	54	56	58	60	65
C	CAVA DA MANGA	12	13	15	15	16	17	19	20	20	23	24	24	25	28
D	COMP. DA MANGA	36	38	40	42	44	46	48	50	50	52	60	62	64	66
E	ABERTURA DA MANGA	6	6	6	7	7	7	7	8	8	8	8	8	8	8
F	COMP. DO OMBRO	7	7	7	8	8	10	10	11	12	15	16	16	17	18
G	ABERTURA GOLA	9	9	10	11	11	12	12	14	14	16	17	17	17	18

#### IMAGEM ILUSTRATIVA





#### **Bermudas Masculinas**

Shorts confeccionados em malha (helanca), composição 67% poliéster e 33% algodão com 310g/m<sup>2</sup>, na cor azul marinho escuro, (PANTONE 19-3920TPX) .

**Confecção da Peça:** Costurada internamente com máquina Interloque, fio texturizado 100% poliéster. Barra de 20 mm feita em máquina Galoneira de duas agulhas, Bitola estreita de 4mm , com linha 120 resistente, 100% poliéster. Na cintura, elástico de 40 mm aplicado em aparelho Zeromax, e pespontado em máquina Elastiqueira quatro agulhas bitola 7 mm entreelas, com linha 120 resistente, 100% poliéster. Aplicar dois frisos tipo “ADIDAS” na cor Laranja, ( PANTONE 17-1349 TPX) em tecido 100% Poliéster, gramatura de 115 g/m<sup>2</sup>, aplicado em máquina Elastiqueira de doze agulhas, Bitola de 07mm, com linha 120 resistente, 100% poliéster. Deverá conter fixada internamente na peça uma etiqueta em LNT do fabricante com CNPJ, instruções de lavagem, tamanho, composição do tecido e ano de fabricação.

#### **Personalização da peça:**

Na perda direita de quem veste, deverá ser estampado em silk screen, “logo do municipio medindo 65 x 65 mm, confeccionado em tinta resistente a rachaduras, conforme logotipia.

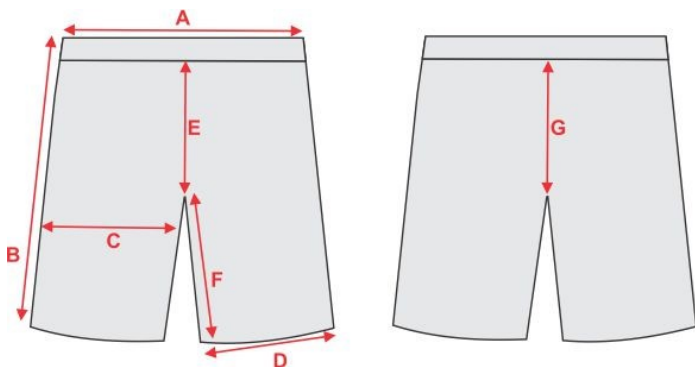
As peças deverão ser embaladas separadamente em sacos plásticos transparentes, a peça deve estar limpa e integra, isenta de qualquer defeito que comprometa a sua apresentação.

#### **LOGOTIPIA:**



Para correta confecção segue abaixo a tabela de medidas a serem seguidas em centímetros com tolerância de 1,0 cm +/-.

ITEM	DESCRIÇÃO	2	4	6	8	10	12	14	16	P	M	G	GG	XG
A	CINTURA ESTICADA	29	33	36	39	41	43	45	48	56	61	64	65	67
B	COMP C/CÓS	34	36	37	40	42	44	46	48	57	61	65	67	69
C	ENTRE PERNAS	14	15	16	17	19	20	22	22	30	32	33	33	34
D	COXA	20	22	23	26	27	27	30	31	32	33	35	37	38
E	GANCHO DA FRENTE C/ CÓS	20	21	22	24	24	26	27	28	29	31	33	34	34
F	GANCHO DAS COSTAS C/ CÓS	25	25	26	28	30	31	32	33	34	36	39	40	44
G	QUADRIL	31,5	32	34	36	38	41,5	43	45	46,5	54	56	62	63
H	ABERTURA NA PERNA	18	20	21	24	25	25	26	26	26	26	26	27	29





### **Short Ciclista Feminino**

Shorts confeccionados em malha, composição 92% poliéster e 8% Elastano com 310g/m<sup>2</sup>, na cor azul marinho escuro, (PANTONE 19-3920TPX).

#### **Confecção da Peça:**

Costurado internamente com máquina Overloque, fio texturizado 100% poliéster. Barra de 20 mm feita em máquina Galoneira de três agulhas, Bitola estreita de 4mm, com linha 120 resistente, 100% poliéster. Na cintura, Cós com mesmo material, unido por máquina overloque. Aplicar dois frisos tipo “ADIDAS” na cor laranja (PANTONE 17-1349 TPX), em malha 100% Poliéster, gramatura de 105 g/m<sup>2</sup>, aplicado em máquina Elastiqueira de doze agulhas, Bitola de 07mm, com linha 120 resistente, 100%poliéster.

#### **Personalização da peça:**

Na perda direita de quem veste, deverá ser estampado em silk screen, “logo do município medindo 65 x 65 mm, confeccionado em tinta resistente a rachaduras, conforme logotipia.

As peças deverão ser embaladas separadamente em sacos plásticos transparentes, a peça deve estar limpa e integra, isenta de qualquer defeito que comprometa a sua apresentação.

#### **LOGOTIPIA:**



Para correta confecção segue abaixo a tabela de medidas a serem seguidas em centímetros com tolerância de 1,0 cm +/-.

BERMUDA TECIDO														
TAMANHO	1	2	4	6	8	10	12	14	16	P	M	G	GG	XG
A – CINTURA ESTICADA	29	30	31	33	36	37	39	41	43	45	47	52	56	59
B - COMPRIMENTO COM CÓS	32	34	36	38	40	43	46	49	52	58	63	66	67	69
C - COXA	20	21	22	23	26	27	28	29	30	34	35	36	38	40
D – ABERTURA DA PERNA	18	19	20	21	23	24	25	25	26	28	29	30	32	33
E – GANCHO FRENTE COM CÓS	21	21	22	23	25	25	27	28	29	30	32	33	34	34
F – ENTRE PERNAS	14	15	16	17	18	19	20	21	24	32	34	34	35	35
G – GANCHO TRÁS COM CÓS	25	26	26	27	29	31	32	33	34	35	37	41	42	45

#### IMAGEM ILUSTRATIVA







Calça confeccionada em malha (helanca), composição 67% poliéster e 33% algodão com 310g/m<sup>2</sup>, na cor azul marinho escuro (PANTONE 19-3920TPX).

**Confeção da Peça:** Costurada internamente com máquina overloque, fio texturizado 100% poliéster. Barra de 20 mm feita em máquina Galoneira de duas agulhas, Bitola estreita de 4mm, com linha 120 resistente, 100% poliéster. Na cintura, elástico de 40 mm aplicado em aparelho Zeromax, com linha 120 resistente, 100% poliéster. em tecido 100% Poliéster, gramatura de 115 g/m<sup>2</sup>, aplicado em máquina Elastiqueira de doze agulhas, Bitola de 07mm, com linha 120 resistente, 100% poliéster. Deverá conter fixada internamente na peça uma etiqueta em LNT do fabricante com CNPJ, instruções de lavagem, tamanho, composição do tecido e ano de fabricação.

#### Personalização da peça:

Na perna direita de quem veste, deverá ser estampado em silk screen, “logo do município, medindo 65 x 65 mm, confeccionado em tinta resistente a rachaduras, conforme logotipia.

As peças deverão ser embaladas separadamente em sacos plásticos transparentes, a peça deve estar limpa e íntegra, isenta de qualquer defeito que comprometa a sua apresentação.

#### LOGOTIPIA:

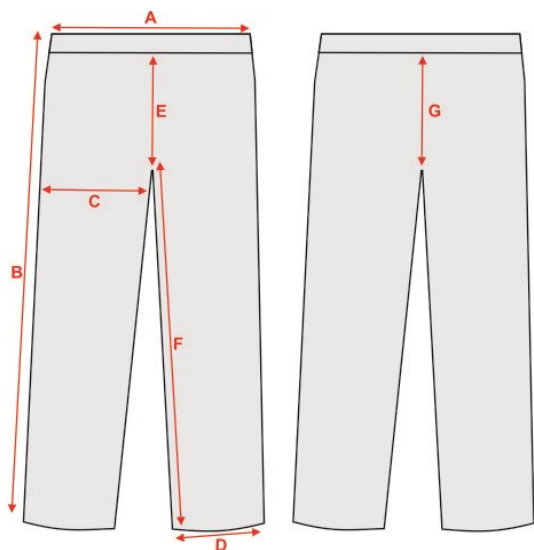


Para correta confecção segue abaixo a tabela de medidas a serem seguidas em centímetros com tolerância de 1,0 cm +/-.

ITEM	DESCRIÇÃO	1	2	4	6	8	10	12	14	16	P	M	G	GG	XG
A	CINTURA ESTICADA	30	32	35	37	39	41	43	46	48	50	53	55	56	60
B	COMP C/CÓS	56	65	67	73	76	82	86	92	97	99	103	106	110	113
C	ENTRE PERNAS	39	44	46	50	54	58	64	66	72	73	81	82	83	84
D	COXA	22	23	25	26	27	29	30	31	32	32	33	35	36	38
E	GANCHO DA FRENTE	20	21	23	24	25	25	27	28	28	29	31	32	36	39
F	GANCHO DAS COSTAS	23	24	27	27,5	28	28,5	29,5	30	31	31,5	32	33	34	35
G	QUADRIL	32	33	35,5	37	39	40	43	46	49	52	53	54	55	59
H	ABERTURA NA PERNA	15	15,5	16,5	16,5	17	17	18,5	18,5	19	23	24,5	25	26	28



IMAGEM ILUSTRATIVA



**Calça Legging Feminina**

Calça confeccionada em malha, composição 92% poliéster e 8% Elastano com 310g/m<sup>2</sup>, na cor azul marino (Panetone 193920 TPX).



**Confecção da Peça:** Costurado internamente com máquina Overloque, fio texturizado 100% poliéster. Barra de 20 mm feita em máquina Galoneira de três agulhas, Bitola estreita de 4mm, com linha 120 resistente, 100% poliéster. Na cintura, Cós com mesmo material, unido por máquina overloque. Aplicar dois frisos tipo “ADIDAS” na cor laranja, (PANTONE 17-1349 TPX) em malha 100% Poliéster, gramatura de 105 g/m<sup>2</sup>, aplicado em máquina Elastiqueira de doze agulhas, Bitola de 07mm, com linha 120 resistente, 100%poliéster.

Deverá conter fixada internamente na peça uma etiqueta em LNT do fabricante com CNPJ, instruções de lavagem, tamanho, composição do tecido e ano de fabricação.

**Personalização da peça:**

Na perda direita de quem veste, deverá ser estampado em silk screen, “logo do município, medindo 85 x 85 mm, confeccionado em tinta resistente a rachaduras, conforme logotipia”.

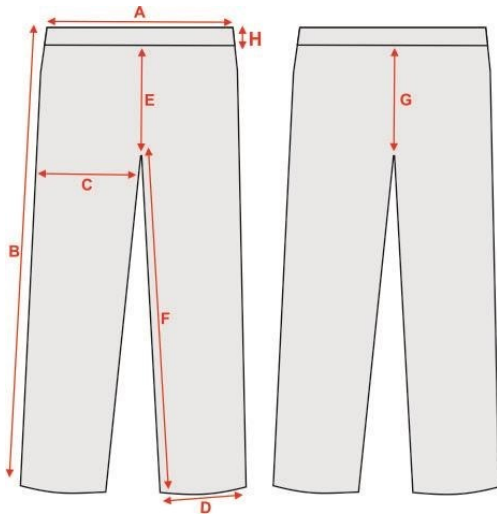
As peças deverão ser embaladas separadamente em sacos plásticos transparentes, a peça deve estar limpa e íntegra, isenta de qualquer defeito que comprometa a sua apresentação.

**LOGOTIPIA:**



Para correta confecção segue abaixo a tabela de medidas a serem seguidas em centímetros com tolerância de 1,0 cm +/-.

CA	LÇA LEGGING FEMININO SUPLEX														
	1	2	4	6	8	10	12	14	16	P	M	G	GG	XG	XGG
<b>TAMANHO</b>															
A - Cintura	0	18	19	20	23	24	26	27	30	32	33	36	39	41	43
B - Comprimento c/ Cós	0	45	49	53	57	62	66	71	74	94	96	98	100	102	104
C - Coxa	0	12	13	14	15	16	17	20	20	23	23	24	27	29	32
D - Abertura Perna	0	15	17	18	19	20	21	22	22	23	23	24	25	27	29
E - Gancho Frente s/ Cós	0	7	8	9	12	12	15	18	18	19	22	22	22	24	26
F - Entre Pernas	0	30	32	35	38	41	44	48	52	71	73	75	77	79	81
G - Gancho Tras s/ Cós	0	10	11	12	14	15	19	22	22	27	28	29	30	32	34
H - Cós	0	6	6	6	6	6	6	6	6	7	7	7	7	7	7



**IMAGEM ILUSTRATIVA**





### Calça Bebê

Calça confeccionada em Malha Moletom composição 50% poliéster e 50% algodão, com gramatura de 285g/m<sup>2</sup>, na cor azul marinho escuro. Punhos em ribana 2x1 100% algodão, da mesma cor.

**Confeção da Peça:** Costurado internamente com máquina Overloque, fio texturizado 100% poliéster. Barra de 20 mm feita em máquina Galoneira de duas agulhas, Bitola estreita de 4mm, com linha 120 resistente, 100% poliéster. Na cintura, elástico de 40 mm aplicado em aparelho Zeromax, com linha 120 resistente, 100% poliéster. Deverá conter fixada internamente na peça uma etiqueta em LNT do fabricante com CNPJ, instruções de lavagem, tamanho, composição do tecido e ano de fabricação.

**Personalização da peça:** Na perda direita de quem veste, deverá ser estampado em silk screen, “logo do município, medindo 85 x 85 mm, confeccionado em tinta resistente a rachaduras, conforme logotipia.

As peças deverão ser embaladas separadamente em sacos plásticos transparentes, a peça deve estar limpa e integra, isenta de qualquer defeito que comprometa a sua apresentação.

### LOGOTIPIA:

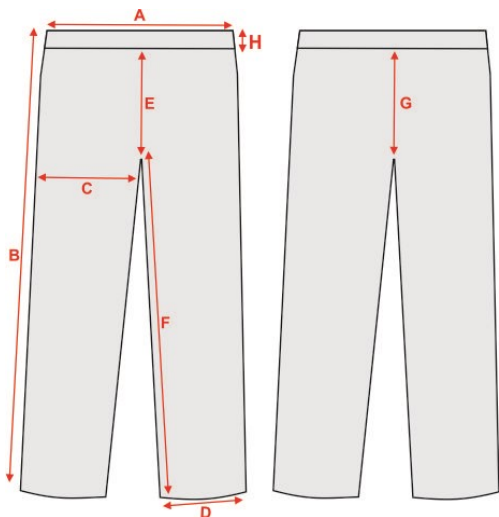


Para correta confecção segue abaixo a tabela de medidas a serem seguidas em centímetros com tolerância de 1,0 cm +/-.

CALÇA BEBÊ				
TAMANHO	G	GG	1	2
A – CINTURA ESTICADA	27	29	31	33
B - COMPRIMENTO COM CÓS	46	48	50	52
C - COXA	18	19	20	21
D – ABERTURA DA PERNA	8	7	10	11
E – GANCHO FRENTE COM CÓS	21	22	24	26
F – ENTRE PERNAS	30	31	32	33
G – GANCHO TRÁS COM CÓS	23	24	26	28



**IMAGEM ILUSTRATIVA :**



**Jaquetas**

Jaqueta confeccionada em Malha HELANCA P.A composição 67% poliéster E 33 % de algodão, com gramatura



de 310g/m<sup>2</sup>, na cor azul marinho escuro. Punhos em ribana 2x1 50% poliéster e 50% algodão

#### Confecção da Peça:

A Jaqueta deverá ser costurada internamente com máquina Overloque, fio texturizado 100% poliéster, com Bolso frontal tipo “Canguru”, sobreposto, costurado em máquina Reta de 01 agulha e Galoneira 02 agulhas, Bitola estreita de 04 mm. Zíper em Nylon na cor Marinho, rebatido em máquina Reta com distância de 10 mm. Os punhos das mangas, barra do corpo e a gola, deverão ser aplicados em máquina overloque com elastico. A linha usada deverá ser a 120 resistente, 100% poliéster. Capuz com forração interna em malha PV composição (63% poliéster - 37% viscose), 30 Fios, gramatura de 160 g/ m<sup>2</sup>, anti-pilling, na cor Laranja e cordão de regulagem. Aplicar dois frisos tipo “ADIDAS” na cor laranja (PANTONE 17-1349), em malha 100% Poliéster, gramatura de 105 g/m<sup>2</sup>, aplicado em máquina Elastiqueira de doze agulhas, Bitola de 07mm, com linha 120 resistente, 100%poliéster, da gola até os punhos.

Deverá conter fixada internamente no degolo Traseiro da peça uma etiqueta em LNT do fabricante com CNPJ, instruções de lavagem, tamanho, composição do tecido e ano de fabricação.

#### Personalização da peça:

O peito, lado esquerdo de quem veste, deverá ser aplicado, “logo do municipio, em silk screen 05 cores, medindo 65 x 65 mm, nas cores do logo da administração, conforme logotipia”.

As peças deverão ser embaladas separadamente em sacos plásticos transparentes, a peça deve estar limpa e integra, isenta de qualquer defeito que comprometa a sua apresentação.

#### LOGOTIPIA:

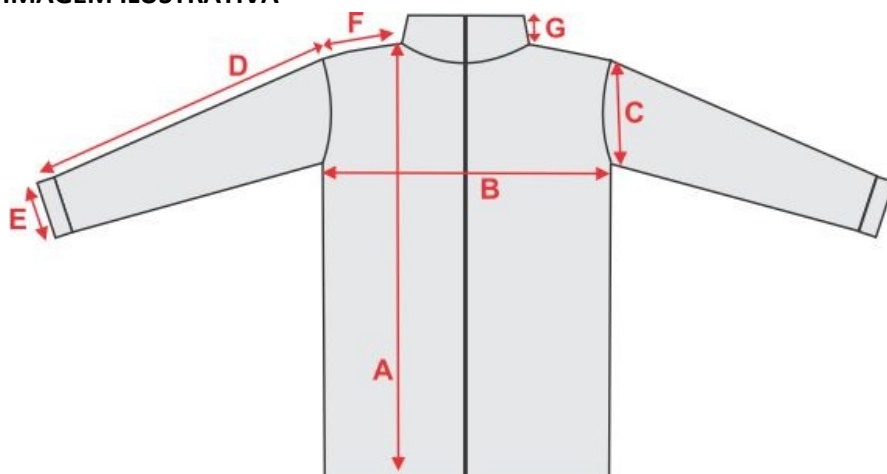


Para correta confecção segue abaixo a tabela de medidas a serem seguidas em centímetros com tolerância de 1,0 cm +/-.

ITEM	DESCRIÇÃO	1	2	4	6	8	10	12	14	16	P	M	G	GG	XG	XG G
A	COMPRIMENTO	30,0	41,5	42	45,5	46,5	51,5	53,5	54,5	56,5	62,5	66	68	69	71	72
B	LARGURA	37	38	41	43	46	47	49	51	53	54	58	64	65	68	70
C	COMP. MANGA S/ PUNHO	42	45	47	49	51	55	58,5	59,5	63	69	70	71,5	72,5	73	74
D	CAVA	20	21	23	24	25	26	27	28	28,5	32	33,5	34	34,5	36,5	41,5
E	ABERTURA DAS MANGAS	11	11,5	12	12,5	13	13,5	14	14,5	15	15,5	16	16,5	17	18	18,5



**IMAGEM ILUSTRATIVA**



**1. Das Amostras:**

- 1.1. As empresas VENCEDORAS deverão apresentar 02 (duas) amostras de cada item, nos tamanhos 04 e P, no prazo máximo de 05 (CINCO) dias úteis. Não prorrogáveis.
- 1.2. As amostras deverão ser identificadas com etiqueta contendo: razão social da licitante e número do lote. E ainda, deverão ser devidamente identificadas com o número do processo administrativo e número do pregão.





- 1.3. As amostras deverão ser das mesmas marcas apresentadas na Proposta Comercial;
- 1.4. As amostras serão avaliadas por Comissão formada pela Secretaria Municipal de Educação.
- 1.5. Será de responsabilidade da Comissão verificar o atendimento às especificações técnicas contidas no presente Edital, através de critérios objetivos e constantes nas especificações;

**1.6. CRITÉRIOS DE DESCLASSIFICAÇÃO:**

- a) Deixar de apresentar uma ou mais amostras exigidas;
- b) Apresentar uma ou mais amostras sem a etiqueta do fabricante / fornecedor não constando identificação do fabricante, CNPJ, composição do tecido, numeração da peça e respectivas instruções de lavagem e deverá estar limpa e íntegra, isenta de qualquer defeito que comprometa a sua apresentação;
- c) Apresentar uma ou mais amostras cuja gramatura, composição, construção, densidade, título do fio, cores dos tecidos ou aviamentos sejam divergentes das especificações técnicas, considerando as tolerâncias para cada requisito;
- d) Apresentar uma ou mais amostras com medidas divergentes das especificadas nas tabelas ou descrição, considerando as tolerâncias para cada medida;
- e) Apresentar uma ou mais amostras que apresentem defeitos de fabricação na peça ou nos tecidos, assim considerados rasgos, manchas, costuras tortas, duplicadas, sobrepostas, assimétricas ou com falhas, falta de simetria das partes que compõem as peças, fios repuxados ou retorcidos, tonalidade do tecido ou construção do tecido visivelmente diferente do tecido especificado ou quaisquer outros defeitos ou não conformidades aparentes nos uniformes ou em seus insumos;
- f) Ausência de um ou mais itens ou processos de fabricação descritos nas especificações técnicas;
- g) Apresentar uma ou mais amostras que não tenham sido fabricadas de acordo com as especificações técnicas.

Caso o contratante julgue necessário, será solicitado à empresa vencedora, laudos realizados em laboratório credenciado pelo INMETRO que comprovem as características exigidas no memorial descritivo deste edital. Se os resultados das análises e/ou dos testes, ou laudos não estiverem de acordo com as especificações do presente edital e seus anexos, a licitante estará automaticamente desclassificada. Caso a licitante não apresente os laudos solicitados, será penalizada conforme o Art. 7º da lei 10.520/02, por retardar a execução do certame.

A aprovação ou reprovação da amostra deverá ser justificada no relatório de análise da Comissão; em caso de reprovação da amostra, não haverá nova oportunidade para substituição da mesma.

As amostras reprovadas estarão disponíveis às respectivas empresas para retirada após a homologação do certame, no prazo máximo de 10 (dez) dias, junto a Secretaria de Educação.



## PREGÃO ELETRÔNICO N.º 27/2023

### DOCUMENTOS DE HABILITAÇÃO

#### EXIGÊNCIAS PARA HABILITAÇÃO

Os documentos relativos à habilitação das empresas declaradas detentoras das melhores ofertas que não puderem ter a sua autenticidade aferida por meio eletrônico (assinatura digital ou autenticação eletrônica com código de verificação), deverão ser numerados sequencialmente e encaminhados em originais, cópias autenticadas ou, ainda, nos termos do que dispõe a Lei Federal 13.726/2018, no prazo máximo de 48 (quarenta e oito) horas, contados da data da sessão pública, juntamente com a proposta de preços corrigida (**item 11.1 do Edital**), para a Prefeitura do Município de Espírito Santo do Turvo, no endereço abaixo:

Prefeitura do Município de Espírito Santo do Turvo  
Rua: Lino dos Santos, S/N – JD Canaã–Espírito Santo do  
Turvo/SP – CEP: 18.937-000 A/C Setor de Licitações -  
PREGOEIRO

#### DOCUMENTOS DE HABILITAÇÃO

- a) Prova de inscrição no Cadastro Nacional de Pessoas Jurídicas do Ministério da Fazenda (CNPJ) ou no Cadastro de Pessoas Físicas (CPF);
- b) Prova de inscrição no Cadastro de Contribuintes Estadual e/ou Municipal, relativa à sede ou ao domicílio do licitante, pertinente ao seu ramo de atividade e compatível com o objeto do certame;
- c) Certidão Conjunta Negativa de Débitos ou Positiva com efeito de Negativa, relativa a Tributos Federais (inclusive às contribuições sociais) e à Dívida Ativa da União;
- d) Certidão de regularidade de débito com a Fazenda Estadual da sede ou do domicílio do licitante relativa aos tributos incidentes sobre o objeto desta licitação;
- e) Certidão de regularidade de débito para com o Fundo de Garantia por Tempo de Serviço (FGTS);
- f) Certidão Negativa de Débitos Trabalhistas - CNDT ou Positiva de Débitos Trabalhistas com Efeito de Negativa.
- g) Prova de regularidade de tributos Municipais (mobiliários);
- h) Certidão negativa de falência ou concordata expedida pelo Distribuidor da sede do proponente;
- i) Certidão negativa de recuperação judicial ou extrajudicial expedida pelo distribuidor da sede da pessoa jurídica; 1) Nas hipóteses em que a certidão encaminhada for positiva, deve o licitante apresentar comprovante da homologação/deferimento pelo juízo competente do plano de recuperação judicial/extrajudicial em vigor.
- j) Declaração de atendimento aos requisitos de habilitação – **CONFORME MODELO DO ANEXO 03**;
- k) Declaração elaborada em papel timbrado e subscrita pelo representante legal da licitante, assegurando a inexistência de impedimento legal para licitar ou contratar com a Administração; de que se encontra em situação regular perante o Ministério do Trabalho; de que se encontra apta a emitir Nota Fiscal Eletrônica (Nf- e); e que é microempresa ou empresa de pequeno porte, nos termos do enquadramento previsto na Lei Complementar



n. 123/06 e n. 147/14 – **CONFORME MODELO DO ANEXO 05.**

- l) Apresentar no mínimo 01( um ) atestado de capacidade técnica referente ao objeto, e para a comprovação do ATESTADO anexar juntamente a nota fiscal referente ao período do atestado.***

#### **Observações:**

1. Os documentos de habilitação deverão estar em nome da licitante, com o número do CNPJ e respectivo endereço referindo-se ao local da sede da empresa licitante. Não se aceitará, portanto, que alguns documentos se refiram à matriz e outros à filial, salvo aqueles que por força de lei são expedidos em nome da matriz. São vedadas propostas para um **mesmo item/lote** formuladas por estabelecimentos distintos de uma **mesma licitante** (disputa entre matriz e filial ou entre filiais, por exemplo). O descumprimento implicará a desclassificação de ambas proponentes.
2. Os documentos de habilitação deverão estar em plena vigência e, na hipótese de inexistência de prazo de validade expresso no documento, deverão ter sido emitidos há menos de 180 **(cento e oitenta) dias** da data estabelecida para o recebimento das propostas.
3. As licitantes (MEs/EPPs), por ocasião da participação neste certame, deverão apresentar toda a documentação exigida para fins de comprovação de regularidade fiscal e trabalhista, mesmo que esta apresente alguma restrição;
  - 3.1. Havendo alguma restrição na comprovação da regularidade fiscal e trabalhista, a licitante será habilitada com restrição, sendo assegurado o prazo de 5 (cinco) dias úteis, a contar da homologação do objeto, prorrogável por igual período, a critério da Municipalidade, para a regularização da documentação, pagamento ou parcelamento do débito, e emissão de eventuais certidões negativas ou positivas com efeito de certidão negativa;
  - 3.2. A não regularização da documentação, no prazo previsto no subitem 3.1, implicará na decadência do direito à contratação, sem prejuízo das sanções previstas neste edital, procedendo-se à convocação dos licitantes para, em sessão pública, retomar os atos referentes ao procedimento licitatório, nos termos do art. 4º, inciso XXIII, da Lei Federal n. 10.520/02.
4. No julgamento da habilitação e das propostas, o pregoeiro poderá sanar erros ou falhas que não alterem a substância das propostas, dos documentos e sua validade jurídica, mediante despacho fundamentado, registrado em ata e acessível a todos, atribuindo-lhes validade e eficácia para fins de habilitação e classificação.



Anexo III

MODELO DE DECLARAÇÃO DE ATENDIMENTO AOS REQUISITOS DE HABILITAÇÃO

**“DECLARAÇÃO”**

REF: PREGÃO ELETRÔNICO N. 27/2023

(Nome/Razão Social da Empresa), residente/estabelecida na  
.....  
(endereço completo) ....., inscrita no CPF/CNPJ sob n. ...., neste ato representada pelo  
seu (representante/sócio/procurador), no uso de suas atribuições legais, vem:

**DECLARAR**, para fins de participação no processo licitatório em  
pauta, sob as penas da Lei, que cumpre plenamente aos requisitos de habilitação e sua  
proposta está em conformidade com as exigências do edital.

Por ser verdade assina a presente.

....., ..... de ..... de .....

\_\_\_\_\_  
Nome/ Razão Social  
Nome do responsável/procurador  
Profissão/Cargo do  
responsável/procurador  
N. do documento de identidade



Anexo IIV

MODELO DE PROPOSTA

Município de Espírito Santo do Turvo, \_\_\_\_\_ de \_\_\_\_\_ de 2023.

Prezados Senhores:

Apresentamos nossa proposta para o objeto da licitação PREGÃO ELETRÔNICO N. 27/2023 acatando todas as estipulações consignadas no respectivo Edital e seus anexos.

**IDENTIFICAÇÃO DO PROPONENTE:**

<b>RAZÃO SOCIAL:</b>	
<b>CNPJ N.º:</b>	
<b>I.E.:</b>	
<b>ENDEREÇO:</b>	
<b>CIDADE:</b>	
<b>TELEFONE:</b>	
<b>E-MAIL INSTITUCIONAL:</b>	
<b>E-MAIL PESSOAL:</b>	

Qualificação do preposto (representante) da empresa adjudicatária:	Nome completo, data de nascimento, nacionalidade, estado civil, cargo, RG, CPF, endereço residencial, telefone e e-mail pessoais.
--	---

<b>BANCO</b>	<b>AGENCIA</b>	<b>PRAÇA PAGAMENTO</b>	<b>CONTA CORRENTE</b>

**OBJETO:** Registro de Preços Eventual Aquisição de UNIFORMES Escolares para a Secretaria Municipal de educação da Prefeitura Municipal de Espírito Santo do Turvo .

ITEM	QUANT.	UNIDADE	DESCRIÇÃO DO OBJETO	MARCA	VALOR UNITÁRIO (POR ITEM)	VALOR TOTAL
					R\$ ...	R\$ ...

**VALOR TOTAL DA PROPOSTA:** R\$ (Repetir por extenso).

**CONDIÇÕES GERAIS**

A proponente declara conhecer os termos do instrumento convocatório que rege a presente licitação.

**LOCAL E PRAZO DE ENTREGA**

De acordo com o especificado no Anexo 01 do Edital do Pregão Eletrônico n. 27/2023.

*Obs.: No preço cotado já estão incluídas eventuais vantagens e/ou abatimentos, impostos, taxas e encargos sociais, obrigações trabalhistas, previdenciárias, fiscais e comerciais, assim como despesas com transportes e deslocamentos e outras quaisquer que incidam sobre a contratação. A entrega deverá ocorrer em até 30 dias corridos a partir do recebimento da ordem de compra no endereço da Secretaria Municipal de Educação, especificado abaixo:*

*Rua: José Francisco Martins , nº4-10, Centro, Espírito Santo do Turvo. No horário das 08hr as 16 hr. **Não serão aceitas entregas em outros locais.***

<b>PRAZO DE VALIDADE DA PROPOSTA:</b>	
---------------------------------------	--

Carimbo e Assinatura do responsável.



**Anexo IV**

**MODELO DE DECLARAÇÕES**

**“DECLARAÇÃO”**

**REF: PREGÃO ELETRÔNICO N. 27/2023**

(Razão Social da Empresa), estabelecida na ..... (endereço completo) ..... , inscrita no CNPJ sob n. ...., neste ato representada pelo seu (representante/sócio/procurador), no uso de suas atribuições legais, vem DECLARAR, sob as penas da Lei, para fins de participação no processo licitatório em pauta, que:

**INEXISTE** qualquer fato impeditivo à sua participação na licitação citada, que não foi declarada inidônea pela Administração Pública de qualquer esfera, ou suspensão de contratar com a Administração, e que se compromete a comunicar a ocorrência de fatos supervenientes;

**ESTÁ EM SITUAÇÃO REGULAR** perante o Ministério do Trabalho, no que se refere à observância do disposto no inciso XXXIII, do Artigo 7º da Constituição Federal, e, para fins do disposto no inciso V do Artigo 27 da Lei n. 8.666, de 21 de junho de 1993, acrescido pela Lei n. 9.854, de 27 de outubro de 1999, que não emprega menor de dezoito anos em trabalho noturno, perigoso ou insalubre e não emprega menor de dezesseis anos, salvo na condição de aprendiz, a partir de quatorze anos;

Em caso de eventual contratação com a Municipalidade, **ESTÁ APTA** a emitir Nota Fiscal Eletrônica (NF-e), atendendo, assim, a Lei Complementar n. 283 de 20/02/2017.

**É MICROEMPRESA ou EMPRESA DE PEQUENO PORTE**, nos termos do enquadramento previsto na Lei Complementar n. 123/06, alterada pela Lei Complementar n. 147/14 e Lei Complementar n. 155/16, cujos termos declara conhecer na íntegra, estando apta, portanto, a exercer o direito de preferência como critério de desempate e comprovar a regularidade fiscal e trabalhista no procedimento licitatório do Pregão Eletrônico n. 27/2023, realizado pelo Município de Espírito Santo do Turvo.

Por ser verdade assina a presente.

....., ..... de ..... de .....

\_\_\_\_\_  
Nome/ Razão Social  
Nome do responsável/procurador  
Profissão/Cargo do  
responsável/procurador  
N. do documento de identidade



## Anexo V

### MINUTA DE CONTRATO

Registro de preço para aquisição de uniforme escolares para o ano letivo de 2024, para a Secretaria Municipal de Educação da Prefeitura Municipal de Espírito Santo do Turvo, conforme especificado no Anexo 01 (Termo de Referência) deste Edital. QUE ENTRE SI CELEBRAM O MUNICÍPIO DE ESPÍRITO SANTO DO TURVO E A EMPRESA ...

Por este instrumento público de contrato administrativo, de um lado a PREFEITURA MUNICIPAL DE ESPÍRITO SANTO DO TURVO, Pessoa Jurídica de Direito Público Interno, inscrita no CNPJ/MF sob n.º 57.264.509/0001-69, com sede na Rua Lino dos Santos, s/n.º, nesta cidade de Espírito Santo do Turvo, neste ato representada por seu prefeito Afonso Nascimento Neto, doravante denominada simplesmente CONTRATANTE e, de outro lado, a empresa ....., inscrita no CNPJ/MF sob n.º ....., e Inscrição Estadual n.º ....., com sede à ....., na cidade de ....., neste ato representada pelo Sr. ....., portador da cédula de identidade n.º ....., e do C.P.F. n.º ....., doravante denominada simplesmente CONTRATADO, têm entre si justo e acordado o que segue, em conformidade com as qualificações e habilitações exigidas pela Lei Federal n.º 8.666/93, com as alterações produzidas pela Lei Federal n.º 10.520/02, 8.883/94 e 9648/98, Decreto n.º 5450/2005, através de licitação na modalidade **PREGÃO ELETRÔNICO N.27/2023**, as seguintes cláusulas e condições que se enunciam a seguir:

#### **CLÁUSULA PRIMEIRA DO OBJETO:**

1.1. A **CONTRATADA** se compromete a fornecer durante a vigência do presente contrato, de forma parcelada, e conforme a necessidade da **CONTRATANTE**, os respectivos itens relacionados abaixo:

ITEM	QUANT.	UNIDADE	DESCRIÇÃO OBJETO	DO	MARCA

1.2. O presente contrato é no valor de R\$. ....(....) pelo excecussão total do contrato.

#### **CLÁUSULA SEGUNDA**

##### **DAS OBRIGAÇÕES DA CONTRATADA:**

- 2.1. Compete à **CONTRATADA**, em conformidade com sua proposta, executar fielmente o objeto deste ajuste.
- 2.2. Correrão por conta da **CONTRATADA** todas as despesas de embalagem, seguros, transporte, tributos, encargos trabalhistas e previdenciários, decorrentes da entrega e da própria aquisição do objeto licitado.
- 2.3. A **CONTRATADA** compromete-se a manter, durante toda a execução do presente contrato, em compatibilidade com as obrigações por ela assumidas, todas as condições de habilitação e qualificação necessárias.



- 2.4. As entregas deverão ser feitas em até 30 (trinta) dias corridos a partir da data do recebimento da Autorização de Compras, de acordo com a solicitação de quantidade licitada no endereço específico nela, no horário entre 8h e 16h.
- 2.5. As mercadorias deverão vir obrigatoriamente acompanhadas de suas respectivas Notas Fiscais com identificação do número da Autorização de Compras no seu rodapé.

### **CLÁUSULA TERCEIRA** **DAS OBRIGAÇÕES DA CONTRATANTE:**

- 3.1. Compete a **CONTRATANTE** o acompanhamento e fiscalização do objeto ora contratados, a fim de verificar a sua boa execução, fornecendo as instruções e orientações que julgar necessárias.

### **CLÁUSULA QUARTA** **DA QUALIDADE DOS PRODUTOS**

- 4.1. Não serão aceitas mercadorias cujas embalagens estejam avariadas, bem como sinais de má conservação do produto.
- 4.2. Não será permitida a troca ou substituição de marca dos produtos sem prévio aviso por escrito ao Poder Executivo desta Prefeitura e posterior autorização da troca pela **CONTRATANTE**.
- 4.3. Também não serão aceitas mercadorias cujas notas fiscais estiverem com valores divergentes dos constantes na Autorização de Compras.
- 4.4. As mercadorias constantes nas autorizações de Compras que porventura não forem entregues dentro do prazo estipulado, sem justificativa por escrito da Empresa, poderão ser canceladas, a pedido da entidade solicitante, sem aviso prévio à empresa.

### **CLÁUSULA QUINTA** **DO RECEBIMENTO E FISCALIZAÇÃO E PAGAMENTO:**

- 5.1. Para o acompanhamento e fiscalização do objeto deste contrato, a **CONTRATANTE** designa as servidoras Marta Adriana e Ivone Jandira, ambas funcionárias concursadas da Prefeitura Municipal, que fará(ão) o recebimento nos termos do art. 73, I, “a e b”, da Lei 8.666/93 e suas alterações, competindo-lhe(s), também, transmitir ordens e/ou reclamações quando da constatação de irregularidades que porventura acontecerem, devendo dirimir dúvidas que surgirem no decorrer da prestação de serviços.  
**Parágrafo único** – O recebimento definitivo não exime a **CONTRATADA** de responsabilidade pela perfeição, qualidade, quantidades, segurança, compatibilidade com o fim a que se destinam e demais peculiaridades dos mesmos.
- 5.2. O pagamento será feito em até 30 dias após o recebimento das mercadorias com as respectivas notas fiscais.





#### **CLÁUSULA SÉXTA** **DAS ALTERAÇÕES DOS PREÇOS**

- 6.1. Reconhece a **CONTRATADA** que a mera variação dos preços pactuados não é suficiente para determinar a realização de reequilíbrio econômico-financeiro, sendo essencial a presença de uma das hipóteses previstas no art. 65, inciso II, alínea “d”, da Lei 8.666/1993, a saber: fatos imprevisíveis, ou previsíveis, porém de consequências incalculáveis, retardadores ou impeditivos da execução do ajustado, ou ainda, em caso de força maior, caso fortuito ou fato do príncipe, configurando álea econômica extraordinária e extracontratual.
- 6.2. As alterações de preços “eventualmente” necessários em face do comportamento do mercado fornecedor e do equilíbrio do ajuste, para maior ou menor, serão processadas através de requerimento formulado pela **CONTRATADA** e dirigido à **CONTRATANTE**, onde serão indicados os percentuais de alteração de cada produto, acompanhado de cópias xerográficas autenticadas das notas fiscais de compra antecessora e atual que permitam a comparação e a verificação da compatibilidade do(s) custo(s) com a(s) alteração(ões) proposta(s), bem como de quaisquer elementos comprobatórios a fim de justificar sua petição. Esses pedidos serão protocolados e respondidos no prazo de 15 dias. Só serão aceitos pedidos de reajuste após 60( sessenta) dias do processo.

#### **CLÁUSULA SETIMA** **DA VIGÊNCIA:**

- 7.1. O prazo de vigência do contrato advindo desta licitação será de 12 (DOZE) meses a contar da data de sua assinatura.

#### **CLÁUSULA OITAVA** **DA RESCISÃO E SANÇÕES:**

- 8.1. O não cumprimento das obrigações assumidas no presente contrato ou a ocorrência da hipótese prevista nos artigos 77 e 78 da Lei Federal n. 8.666, de 21 de junho de 1.993 e alterações, autorizam, desde já, a **CONTRATANTE** a rescindir unilateralmente o contrato, independentemente de interpelação judicial, sendo aplicável ainda, o disposto nos artigos 79 e 80 do mesmo diploma legal.
- 8.2. No caso de rescisão administrativa unilateral, a **CONTRATADA** reconhecerá os direitos da **CONTRATANTE** de aplicar as sanções previstas no Edital, neste ajuste e na legislação que rege a licitação.
- 8.3. A aplicação de quaisquer sanções referidas neste dispositivo, não afasta a responsabilização civil da **CONTRATADA** pela inexecução total ou parcial do objeto ou pela inadimplência.
- 8.4. A aplicação das penalidades não impede a **CONTRATANTE** de exigir o ressarcimento dos prejuízos efetivados decorrentes de quaisquer faltas cometidas pela **CONTRATADA**.

#### **CLÁUSULA NONA** **DAS PENALIDADES:**



**09.1.** A **CONTRATADA** incorrerá em multa equivalente a 10% (dez por cento) do valor total contratado, pela inobservância de qualquer cláusula do presente ajuste.

**CLÁUSULA DEZ**  
**DA DOTAÇÃO ORÇAMENTÁRIA:**

**10.1.** O presente contrato será honrado com a utilização das seguintes dotações orçamentárias, constantes do orçamento em vigor:

**02.00.00 - Poder Executivo**

**02.04.00 – Secretaria Municipal de Educação**

02.04.01 – Ensino Fundamental

12.361.0005.2.052 – Mochilas e Uniformes Escolares

164 – 05 – 3.3.90.32.00 – Material de distribuição Gratuita

02.04.02 – Creche Municipal

12.365.0005.2.053 – Mochilas e Uniformes Escolares – Creche

181 – 05 – 3.3.90.32.00 – Material de Distribuição Gratuita

02.04.03 – Pré-escola

12.365.0005.2.053 – Mochilas e Uniformes Escolares – Pré-Escola

198 – 05 – 3.3.90.32.00 – Material de Distribuição Gratuita

**CLÁUSULA ONZE**  
**DAS DISPOSIÇÕES GERAIS:**

**11.1.** Será de inteira responsabilidade da **CONTRATADA** todos os encargos comerciais, fiscais e previdenciários decorrentes da execução do presente contrato.

**11.2.** Consideram-se partes integrantes do presente contrato, como se nele estivessem transcritos: o Edital de PREGÃO ELETRÔNICO N. 27/2023 e seus anexos, proposta apresentada pela **CONTRATADA**, ata da sessão de abertura e processamento do certame, homologação do processo e legislação pertinente a espécie.

**11.3.** Aplicam-se às omissões deste contrato as disposições da Lei Federal n. 8.666, de 23 de junho de 1993, e suas atualizações; e demais normas regulamentares aplicáveis a espécie.

**CLÁUSULA DOZE**  
**DO FORO:**

Fica eleito o Foro da Comarca da Cidade de Santa Cruz do Rio Pardo/SP, para dirimir quaisquer dúvidas oriundas deste Contrato.

E estando assim justos e contratados, firmam o presente contrato em 2 (duas) vias de igual teor e forma, na presença de 2 (duas) testemunhas.

PREFEITURA DO MUNICÍPIO DE ESPÍRITO SANTO DO TURVO, DE 2023.

\_\_\_\_\_  
**Contratante**  
**Afonso Nascimento Neto**  
**Prefeito Municipal**

\_\_\_\_\_  
**Contratada:**

TESTEMUNHAS

1 \_\_\_\_\_ RG \_\_\_\_\_

2 \_\_\_\_\_ RG \_\_\_\_\_



**ANEXO VI**  
**TERMO DE CIÊNCIA E DE NOTIFICAÇÃO**

CONTRATANTE:

CONTRATADA:

CONTRATO Nº:

PROCESSO nº/2023.

OBJETO:

Pelo presente TERMO, nós, abaixo identificados:

1. Estamos CIENTES de que:

- a) o ajuste acima referido estará sujeito à análise e julgamento pelo Tribunal de Contas do Estado de São Paulo, cujo trâmite processual ocorrerá pelo sistema eletrônico;
- b) poderemos ter acesso ao processo, tendo vista e extraindo cópias das manifestações de interesse, Despachos e Decisões, mediante regular cadastramento no Sistema de Processo Eletrônico, conforme dados abaixo indicados, em consonância com o estabelecido na Resolução nº 01/2011 do TCESP;
- c) além de disponíveis no processo eletrônico, todos os Despachos e Decisões que vierem a ser tomados, relativamente ao aludido processo, serão publicados no Diário Oficial do Estado, Caderno do Poder Legislativo, parte do Tribunal de Contas do Estado de São Paulo, em conformidade com o artigo 90 da Lei Complementar nº 709, de 14 de janeiro de 1993, iniciando-se, a partir de então, a contagem dos prazos processuais, conforme regras do Código de Processo Civil;
- d) Qualquer alteração de endereço - residencial ou eletrônico - ou telefones de contato deverá ser comunicada pelo interessado, peticionando no processo.

2. Damo-nos por NOTIFICADOS para:

- a) O acompanhamento dos atos do processo até seu julgamento final e conseqüente publicação;
- b) Se for o caso e de nosso interesse, nos prazos e nas formas legais e regimentais, exercer o direito de defesa, interpor recursos e o que mais couber.

Espírito Santo do Turvo em de 2023.

CONTRATANTE

E-MAIL INSTITUCIONAL:

E-MAIL PESSOAL:

Assinatura:

CONTRATADA

RESPONSÁVEL PELA CONTRATADA

Cargo E-MAIL INSTITUCIONAL:

E-MAIL PESSOAL:

Assinatura: